

**VÍZPUMPA és  
MUNKAHENGER  
GÉPKÖNYV**

### Alkalmazási terület:

A vízpumpa és a munkahenger elsősorban tiszta, homokmentes édes (maximum 40°C-os) víz szállítására szolgál.

Alkalmos nortonkútból történő szivattyúzásra. A vízpumpa gázos víz szállítására is alkalmas.

**Műszaki adatok:**  
Meghajtás: kézi

**Vízpumpa:**  
Folyadékiszállítás: 20-25 liter/perc  
Szívómélység: 8 m  
Dugattyú átmérő: 65 mm  
Lökethossz: 140 mm  
Cső csatlakozás: 5/4"  
Szeleptömítés: gumi  
Feltöltő vízmennyiség: 2 liter  
Vízpumpa tömege: 4 kg  
Befoglaló méretek: 630x410x130

**Munkahenger**  
Folyadékiszállítás: 20-25 liter/perc  
Szívómélység: 20 m  
(telepítési mélységtől függően)  
Dugattyú átmérő: 65 mm  
Lökethossz: 140 mm  
Cső csatlakozás: 5/4"  
Szeleptömítés: gumi  
Feltöltő vízmennyiség: 2 liter  
Vízpumpa tömege: 4 kg  
Befoglaló méretek: 130x510x130

### Műszaki leírás:

A vízpumpa a dugattyús szivattyúk elvén működik. A húzó és nyomó ütemekben a szelepek felváltva nyitnak és zárnak. A vízpumpaház acélcső, alumínium talpöntvényel.

### Üzemeltetés előtti teendők:

A vízpumpát 5/4"-os csőre lehet menetesen csatlakoztatni. Minden beüzemelés előtt szemrevételezéssel ellenőrizni kell, hogy a csavarok nem lazultak-e meg, a csőcsatlakozás helyesen tömített. Ha valamilyen rendellenesség észlelhető, a hibát ki kell javítani.

Pumpálás előtt a hajtókar megemelt állapotában töltsük fel vízzel a vízpumpát az ovális furaton keresztül, és a kifolyócsövet fogjuk be. Szárazon történő járatás esetén a tömítés nem elég hatékony.

Abban az esetben, ha a vízpumpa néhány húzást követően nem szív, ismételjük meg a feltöltést.

### Leállítás:

Téli időszakban, alacsony hőmérsékleteknél a leállítás után ki kell üríteni a vízpumpát és a csővezetéseket, a fagykár elkerülése céljából. A vízpumpánál előforduló üzemzavar és elhárítása

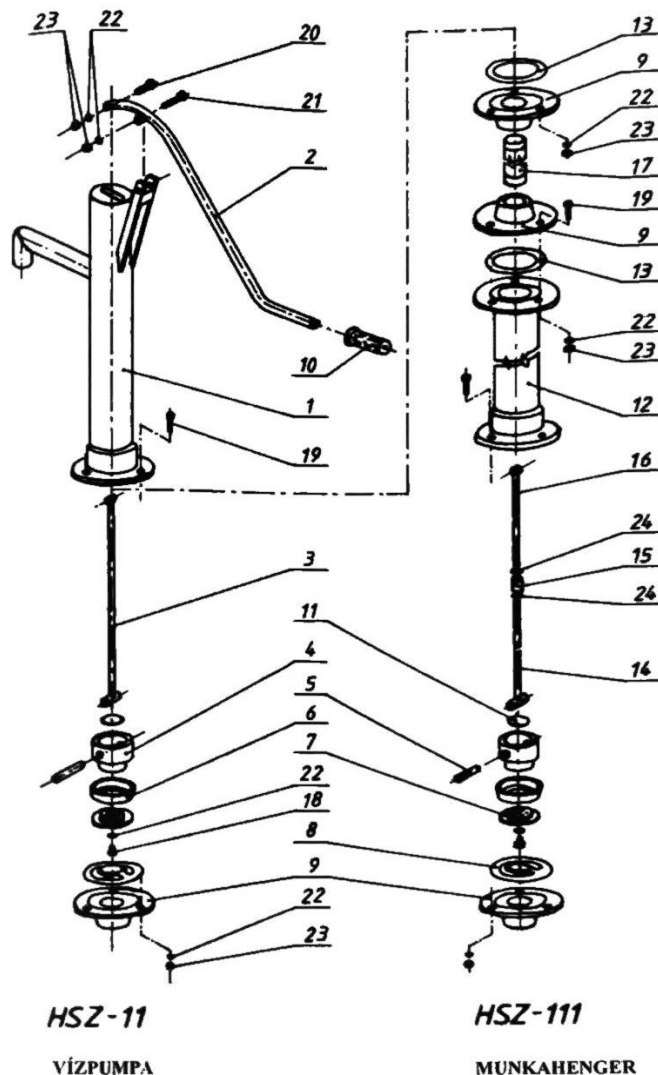
### A pumpa nem dolgozik.

- A szívómélység túl nagy,
- A szelepgumi szennyeződés miatt felakadt, meg kell tisztítani
- A csatlakozások tömítése ereszt, meg kell húzni, vagy ki kell cserélni.

### Garanciális javítás:

A garanciális javításokat, valamint az alkatrészellátást Magyarországon a gyártó biztosítja. Cím:

**HIDOSZER Kft.**  
6120 Kiskunmajsa. Fecske u. 3.  
Telefon: 77 481 441, Fax: 77 483 310  
[www.hidoszer.hu](http://www.hidoszer.hu)



HSZ-11

VÍZPUMPA

HSZ-111

MUNKAHENGER

Tétel szám	Megnevezés	Rajz szám/méret
1	Pumpház	HSZ-11-01-00
2	Hajtókar	HSZ-11-02-00
3	Dugattyúrúd	HSZ-11-03-00
4	Dugattyú	HSZ-11-00-01
5	Csapszeg	ø10x62
6	Dugattyú tömítés (karmantyú)	ø65-ös
7	Leszorító tárcsa	HSZ-11-00-04
8	Csappantyógumi	6/4"-2"
9	Talpöntvény	HSZ-11-00-06
10	Fogantyú	HSZ-11-00-07
11	Szelepgumi lap	ø42x3
12	Henger ház	HSZ-111-01-00
13	Tömítés	ø82x62x3
14	Húzórud közbenső	HSZ-111-02-00
15	Toldó anya	M12
16	Közlő rúd	HSZ-111-03-02
17	Horganyzott cső	5/4" (6-18 m)
18	Hlf.tm. csavar	M 8x20
19	Hlf.tm. csavar	M 8x25
20	Hlf. csavar	M 8x30
21	Hlf. csavar	M 8x50
22	Hl. csavaranya	M 8
23	Hl. csavaranya	M 8
24	Hl. csavaranya	M 12

**Tételjegyzék:**

**Gyártó a változtatás jogát fenntartja!**